



## Туалетный насос-измельчитель STP-800

Благодарим Вас за выбор насоса JEMIX



### Содержание:

1. Общие сведения.....	2
2. Основные технические характеристики .....	3
3. Комплектация.....	3
4. Меры предосторожности .....	4
5. Монтаж и запуск насоса.....	5
6. Техническое обслуживание и хранение .....	6
7. Гарантия.....	7
8. Условия гарантии и эксплуатации.....	7
9. Возможные неисправности и способы их устранения.....	9
10. Гарантийный талон.....	11

### Уважаемый Покупатель!

#### Благодарим Вас за покупку!

Просим Вас убедиться, что в гарантийном талоне проставлен штамп магазина, дата продажи, подпись продавца а также указана модель изделия.

Для долговременной работы данного насоса просим Вас внимательно изучить инструкцию перед монтажом и началом эксплуатации.



## Туалетный насос-измельчитель STP-800

Благодарим Вас за выбор насоса JEMIX

### Общие сведения и принцип работы

Туалетный насос-измельчитель JEMIX STP-800 предназначен для личного использования в квартирах и частных домах. Основное предназначение насоса откачка сточных вод до сточной системы помещения, с возможностью подъема на высоту до 9 метров.

Туалетный насос-измельчитель JEMIX STP-800 используется для отвода сточных вод унитазов, раковин, душевых кабин.

Сточные воды из унитаза, раковины и душа попадают в приемную камеру через входные патрубки 1,2,3,7 (Рис. 1), пока не достигнут определенного уровня, при котором воздушный включатель 4 (Рис. 2), включает электродвигатель 2 (Рис. 2), который выбрасывает их через выходной патрубок 4 (Рис. 1).

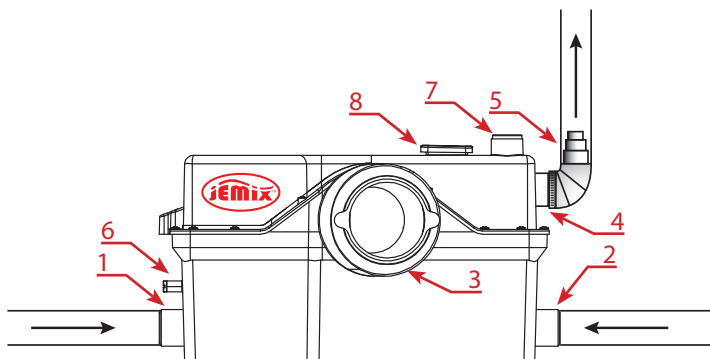


Рис. 1

- |  |   |
|--|---|
| 1. Входной патрубок 40 мм. (душ, ванна).     | 5. Аварийный сливной клапан.                                    |
| 2. Входной патрубок 40 мм. (раковина).       | 7. Дополнительный вход  |
| 3. Входной патрубок 100 мм. (унитаз).        | 8. Воздушный фильтр   |
| 4. Выходной патрубок 40 мм. (в канализацию). | 9. Серийный номер (расположен на задней стороне корпуса насоса) |
| 5. Обратный клапан (в комплекте).            |   |



## Туалетный насос-измельчитель STP-800

Благодарим Вас за выбор насоса JEMIX

### Схема насоса-измельчителя STP-800

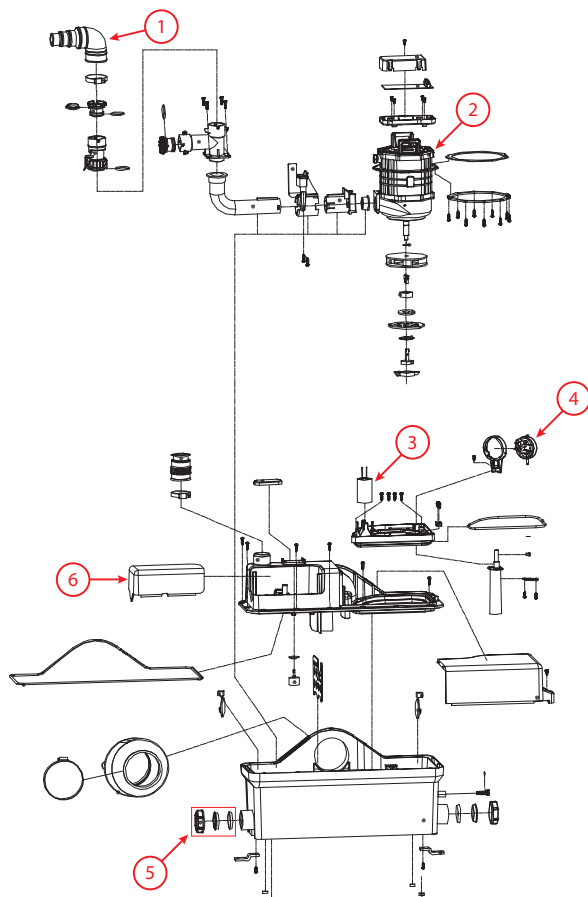


Рис. 2

1. Выходной патрубок с обратным клапаном.
2. Электродвигатель (мотор).
3. Пусковой конденсатор.
4. Датчик включения электродвигателя.
5. Комплект на входной патрубок.
6. Крышка закрывающая выходной патрубок.



## Туалетный насос-измельчитель STP-800

Благодарим Вас за выбор насоса JEMIX



### Внимание!

*Туалетный насос STP-800 предназначен исключительно для бытового, индивидуального использования. Групповое, коммерческое, промышленное использование этого насоса категорически запрещено и ведет к отказу производителя и продавца от всех гарантийных обязательств.*

### Основные технические характеристики:

Модель	STP-800
Мощность	800 Вт
Макс. горизонтальный сброс	до 90 метров
Номин. горизонтальный сброс	70 метров
Макс. высота подъема	до 9 метров
Номин. высота подъема	6 метров
Макс. производительность	до 150 л./мин.
Номин. производительность	130 л./мин.
Температура воды	+ 2 °С + 35 °С
Подключение унитаза	100 мм.
Подключения раковины, душа	40 мм.
Выходной патрубок	23/28/32/44 мм.
Напряжение	220 В (50Гц)
Сила тока	3,6 А
Реле тепловой защиты	135°С
Уровень шума	менее 70 dB
Стандарт защиты	IPX4
Габаритные размеры (в./ш./г.)	292/513/259 мм.



## Туалетный насос-измельчитель STP-800

Благодарим Вас за выбор насоса JEMIX

### Схема характеристик подъема и сброса

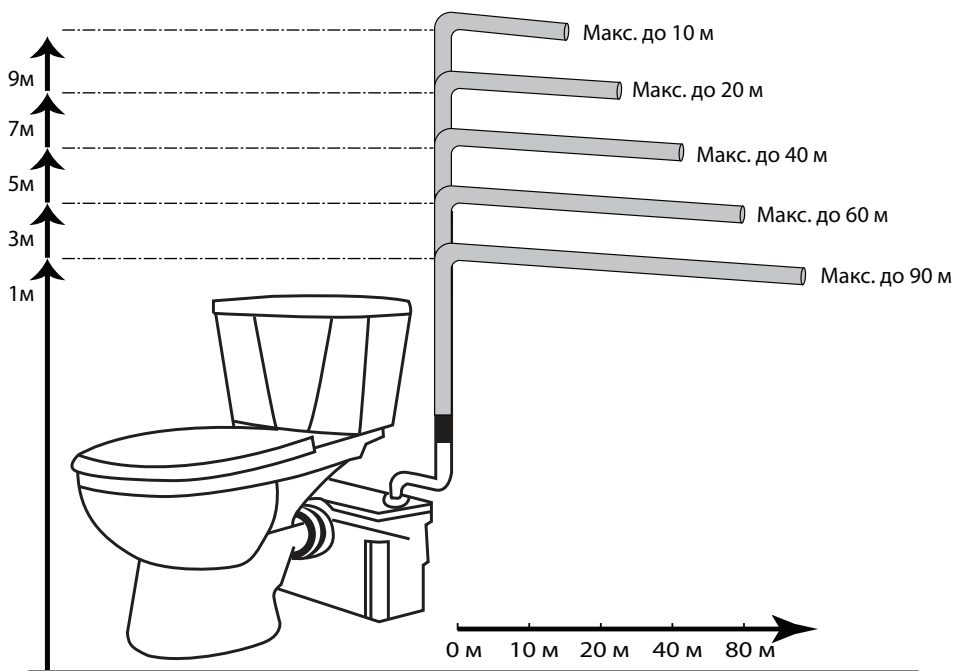


Рис. 3



#### **Внимание!**

Туалетный насос STP-800 следует **ИСПОЛЬЗОВАТЬ** и **ХРАНИТЬ**, только при плюсовой (+2°С + 35°С) температуре воздуха в помещении где установлен насос.

Слив в туалетный насос STP-800 воды с температурой выше + 35°С (стиральные и посудомоечные машины) категорически запрещен. Сливаемая вода с температурой выше + 35°С может повредить внутренние пластиковые детали и корпус насоса.



## Туалетный насос-измельчитель STP-800

Благодарим Вас за выбор насоса JEMIX

### Комплектация:

1. Насос STP-800 .....	1
2. Обратный клапан в сборе (А+Б+Л) .....	1
3. Заглушка входа малая (Е) .....	2
4. Заглушка выхода (Г).....	1
5. Прокладка уплотнительная (Ж) .....	2
6. Гайка пластиковая (Д) .....	2
7. Переходник (В).....	1
8. Хомут большой (М) .....	1
9. Хомут средний (Л) .....	2
10. Хомут малый (К).....	2
11. Крепеж к полу (З).....	2
12. Винт крепежный (И).....	2
13. Инструкция .....	1
14. Упаковка .....	1

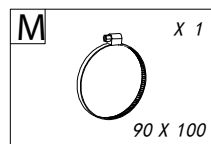
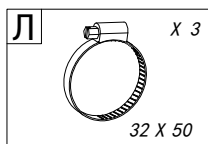
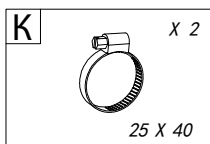
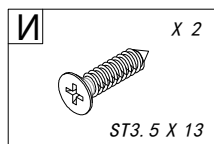
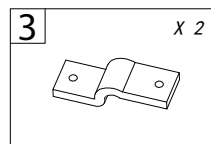
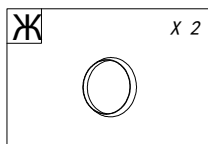
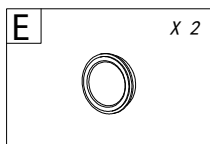
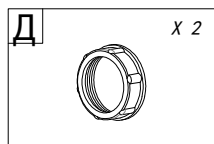
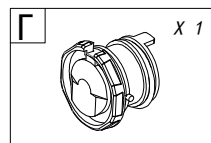
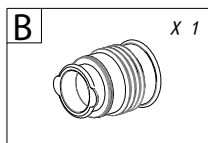
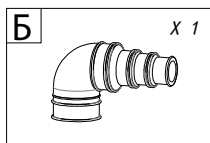
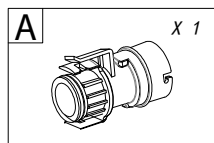
### Меры предосторожности

- Эксплуатируйте насос в соответствии с его назначением и требованиями инструкции по эксплуатации.
- Не подвергайте насос ударам, перегрузкам, воздействию атмосферных осадков, агрессивных жидкостей и газов.
- При установке и эксплуатации насоса всегда следуйте инструкции.
- Перед включением, тщательно проверьте насос на предмет дефектов, поломок, деформаций. Обратите особое внимание на питающий кабель и убедитесь в соответствии параметров электрической сети выдвинутым требованиям в данной инструкции по эксплуатации.
- Розетка электрической сети в которую будет включен насос, должна быть обязательно заземлена.
- Защищайте насос от механических и иных случайных повреждений.
- Установка устройства защитного отключения (УЗО) от утечки тока более 30 мА обязательна!
- Для подключения к насосу используйте только канализационные трубы (ПВХ), запрещается использовать полипропиленовые трубы для подключения.



## Туалетный насос-измельчитель STP-800

Благодарим Вас за выбор насоса JEMIX



### Категорически запрещается:

- эксплуатировать насос с поврежденным электрическим кабелем или штепсельной вилкой;
- отрезать штепсельную вилку и удлинять электрический кабель путем наращивания;
- перемещать насос во время его работы, обязательно отключайте насос от сети электропитания и только затем перемещайте его;
- ремонтировать и обслуживать насос включенный в электрическую сеть;
- переносить, подвешивать, поднимать насос за электрический кабель;
- эксплуатировать насос при повышенном или пониженном напряжении;
- включать в электросеть при неисправном электродвигателе;
- сливать в насос взрывоопасные, легковоспламеняющиеся химически агрессивные жидкости;
- производить слив воды в насос при отсутствии напряжения в электрической сети или вынутой штепсельной вилки из розетки;
- сливать в насос воду с песком, грязью, камнями, волосами, длинными волокнистыми включениями, тампонами, гигиеническими прокладками и т.д.;
- допускать замерзание воды в корпусе насоса.



## Туалетный насос-измельчитель STP-800

Благодарим Вас за выбор насоса JEMIX

### Монтаж и запуск

1. Рядом с место установки насоса должна быть расположена розетка электрической сети, для подключения насоса.
2. Установите насос на выбранное место и выньте заглушки из патрубков на насосе к которым будут присоединяться трубы и/или унитаза.
3. Присоедините трубы и/или унитаза к необходимым патрубкам на насосе и затяните пластиковые гайки или монтажные хомуты. Горизонтальная магистраль слива должна иметь уклон не менее 1 градуса или 1 сантиметр на 1 метр магистрали.
4. Установите обратный клапан на выходной магистрали (к канализации).
5. Включите штепсельную вилку в розетку электрической сети.
6. После попадания воды в насос, он в автоматическом режиме выбросит воду в канализацию.
7. Убедитесь что насос работает нормально. В случаях: изменения шума, появления постороннего запаха, дыма, стука, выключите насос и обратитесь в сертифицированный сервисный центр.
8. В случае перегрева электродвигателя насоса, сработает тепловая защита, насос выключится. В этом случае отключите насос от источника электрического тока. Выясните и устраните причину перегрева электродвигателя или обратитесь в сертифицированный сервисный центр.
9. Во время эксплуатации насос не требует дополнительного обслуживания.

### Техническое обслуживание

Рекомендуется, каждые 6 месяцев промывать насос теплой водой с мыльным раствором, путем залива через заглушку или спуска в унитаза.

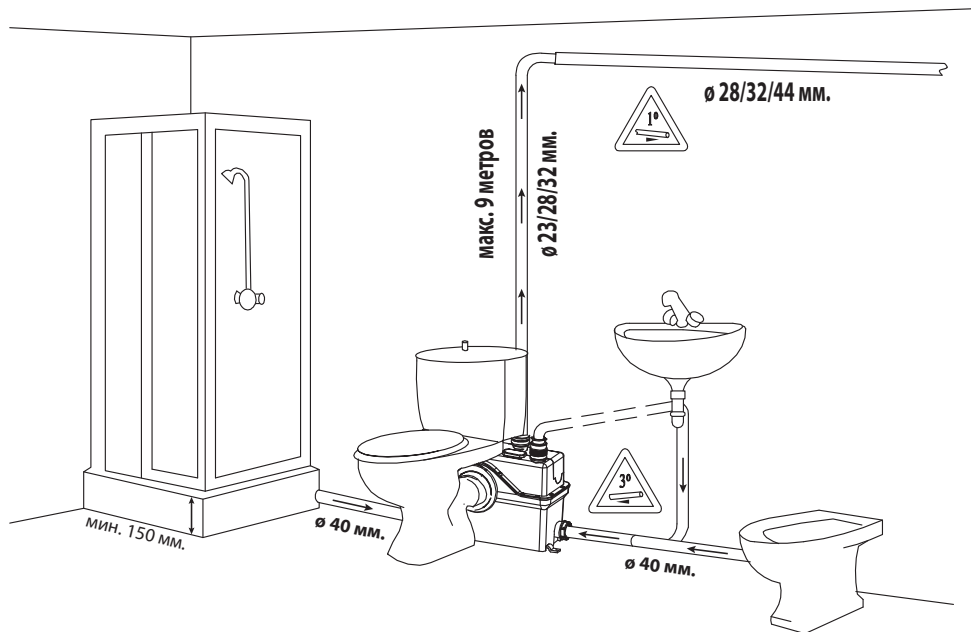




## Туалетный насос-измельчитель STP-800

Благодарим Вас за выбор насоса JEMIX

### Вариант установки насоса



### Хранение

Хранить насос следует в сухом помещении, вдали от отопительных приборов, предварительно промыв его в чистой воде и просушив. Насос не требует консервации.

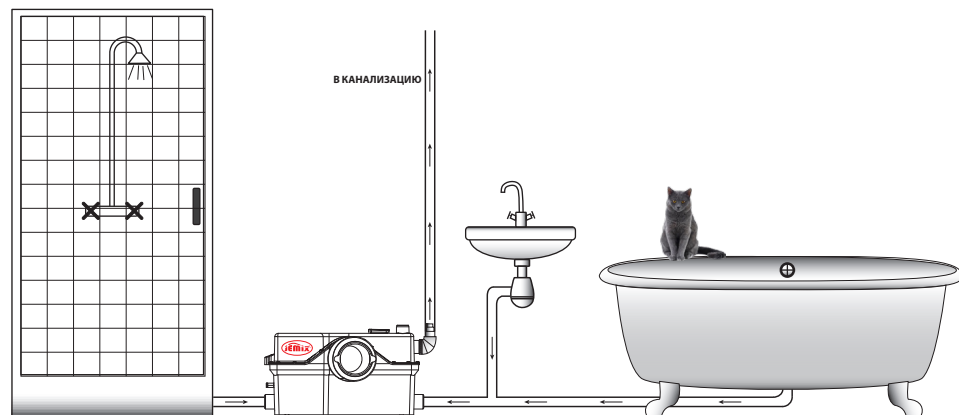
Предотвратите доступ грызунов к насосу, так как они могут повредить изоляцию электрического кабеля в результате чего, может произойти короткое замыкание.



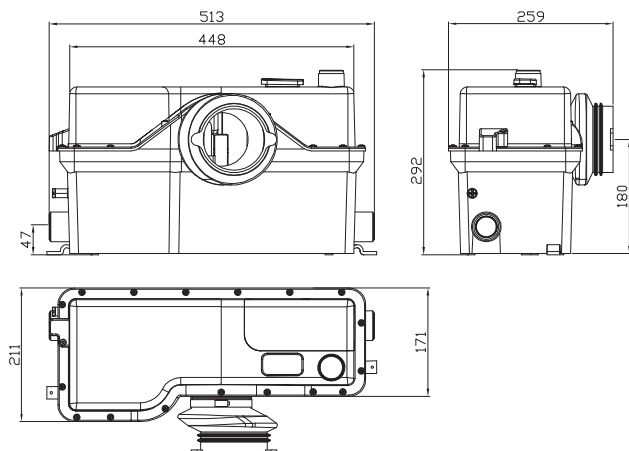
## Туалетный насос-измельчитель STP-800

Благодарим Вас за выбор насоса JEMIX

### Вариант установки насоса



### Габаритные размеры

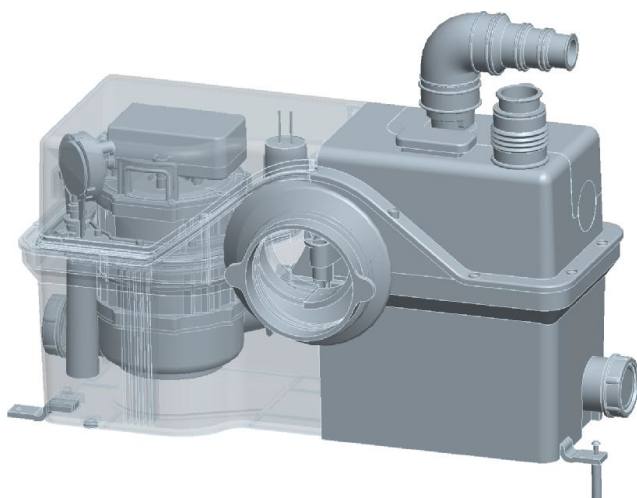
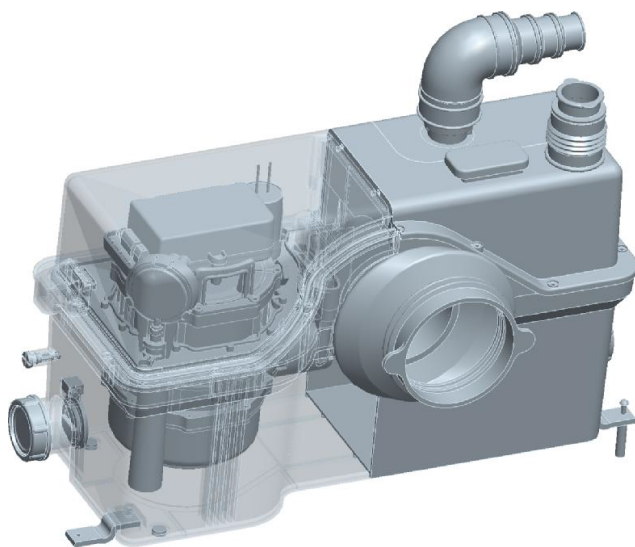




Туалетный насос-измельчитель STP-800

Благодарим Вас за выбор насоса JEMIX

### Внутренние составляющие насоса





## Туалетный насос-измельчитель STP-800

Благодарим Вас за выбор насоса JEMIX

### Условия гарантии и эксплуатации

- Запрещается использовать полипропиленовые трубы для подключения к насосу, используйте только канализационные трубы (ПВХ).
- Запрещается производить слив воды в насос при отсутствии напряжения в электрической сети или вынутой штепсельной вилки из розетки.
- Сливать в насос воду с песком, грязью, камнями, волосами, длинными волокнистыми включениями, тампонами, гигиеническими прокладками и т.д.
- Слив пищевых отходов с большим количеством жира, значительно уменьшает срок службы воздушного датчика включения насоса.
- Насос "JEMIX" предназначен для работы от электрической сети с напряжением в 220-230В и частотой 50Гц.
- Электрическая сеть должна быть рассчитана на силу тока не менее 16 А.
- В цепи электропитания насоса должно быть установлено Устройство Защитного Отключения (УЗО) на 30 мА

### Гарантия.

Туалетный насос STP-800 предназначен исключительно для бытового, индивидуального использования. Групповое, коммерческое, промышленное использование этого насоса категорически запрещено.

Гарантия предоставляется на срок 12 (двенадцать) месяцев со дня продажи изделия при наличии правильно заполненного гарантийного талона и чека на покупку насоса и распространяется на дефекты, произошедшие по вине Производителя при соблюдении правил эксплуатации насоса.

Удовлетворение претензий потребителя с недостатками по вине изготовителя производится в соответствии с законом РФ "О защите прав потребителей"

При гарантийном ремонте гарантия продлевается на срок ремонта. Производитель не несет материальной ответственности перед третьими лицами в случае причинения ущерба в результате производственного брака.

При наступлении гарантийного случая возмещается только стоимость бракованных частей и компонентов насоса, их ремонта и установки.

Список авторизованных сервисных центров вы можете посмотреть на нашем

сайте **[www.terrawater.ru](http://www.terrawater.ru)**



### **Гарантийные обязательства не распространяются:**

- на неисправности изделия, возникшие в результате несоблюдения пользователем предписаний инструкции по эксплуатации изделия;
- на механические повреждения, вызванные внешним ударным или иным другим воздействием а так же воздействием агрессивных сред;
- на обрывы, надрезы шнура питания, сильные потертости корпуса;
- на неисправности произошедшие вследствие неправильного электрического, гидравлического или механического подключения;
- на неисправности произошедшие вследствие использования оборудования не по назначению или не в соответствии с руководством по эксплуатации;
- на неисправности произошедшие вследствие работы насоса без воды;
- на неисправности произошедшие вследствие использования насоса в условиях несоответствующих допустимым;
- на неисправности произошедшие вследствие несоответствия электрического питания соответствующим государственным техническим стандартам и нормам;
- на насосы вышедшие из строя из-за попадания во всасывающую часть мусора, грязи, инородных тел;
- на насосы, подвергшиеся вскрытию, ремонту или модификации, не уполномоченным лицом или сервисной организацией;
- на неисправности, возникшие в результате перегрузки насоса (к безусловным признакам перегрузки изделия относятся: появление цветов побежалости, деформация или следы плавления деталей и узлов изделия, потемнение или обугливание изоляции проводов электродвигателя под воздействием высокой температуры, а также нестабильности параметров электросети, превышающих нормы, установленные ГОСТ13109\_87);
- на насос с удаленным, стертым или измененным заводским номером, а также, если данные на насосе не соответствуют данным в гарантийном талоне;
- на естественный износ насоса, сильное внутреннее или внешнее загрязнение.

**С условиями гарантии и эксплуатации ознакомлен.**

**ПОКУПАТЕЛЬ** \_\_\_\_\_



### Возможные неисправности и способы устранения

Неисправность	Возможная причина	Способ устранения
Насос гудит но не качает	Неисправен электродвигатель	Обратитесь в сервисный центр
	Заблокирована крыльчатка	Удалите инородный предмет из насоса
	Сломаны лопасти крыльчатки	Обратитесь в сервисный центр
Насос качает без остановки	Вышел из строя датчик включения	Замените на новый
	Вышел из строя обратный клапан	Замените на новый
Насос не включается	Вышел из строя электродвигатель	Обратитесь в сервисный центр
	Вышел из строя датчик включения	Замените на новую
Насос не включается в автоматическом режиме	Вышел из строя датчик включения	Замените на новый

## ГАРАНТИЙНЫЙ ТАЛОН ПОКУПАТЕЛЯ

Гарантийный талон № \_\_\_\_\_

Изделие: Туалетный насос-измельчитель

Модель: \_\_\_\_\_

Серийный номер: \_\_\_\_\_

Срок гарантии: 12 месяцев

Дата продажи: \_\_\_\_\_

Продавец: \_\_\_\_\_

Адрес продавца: \_\_\_\_\_

Тел. продавца: \_\_\_\_\_

М.П.

Подпись продавца: \_\_\_\_\_

С Инструкцией, правилами установки,  
эксплуатации и гарантии ознакомлен.

Проверка работоспособности проведена.

К внешнему виду и комплектации  
претензий не имею.

Подтверждаю гарантийные условия,  
описанные в данной инструкции.

**Фамилия покупателя**

**Подпись покупателя**

## ГАРАНТИЙНЫЙ ТАЛОН ПРОДАВЦА

Гарантийный талон № \_\_\_\_\_

Изделие: Туалетный насос-измельчитель

Модель: \_\_\_\_\_

Серийный номер: \_\_\_\_\_

Срок гарантии: 12 месяцев

Дата продажи: \_\_\_\_\_

Продавец: \_\_\_\_\_

Адрес продавца: \_\_\_\_\_

Тел. продавца: \_\_\_\_\_

М.П.

Подпись продавца: \_\_\_\_\_

С Инструкцией, правилами установки,  
эксплуатации и гарантии ознакомлен.

Проверка работоспособности проведена.

К внешнему виду и комплектации  
претензий не имею.

Подтверждаю гарантийные условия,  
описанные в данной инструкции.

**Фамилия покупателя**

**Подпись покупателя**

линия сгиба

